

## Válvula Borboleta Wafer Flangeada com Alavanca

### Apresentação

A válvula borboleta é um equipamento que possibilita o controle do fluxo de fluido em tubulações e sistemas hidráulicos em geral. Seu principal campo de aplicação é na distribuição de água, impedindo sua passagem quando totalmente fechada e permitindo sua passagem quando totalmente aberta.

Em especial, se adequa perfeitamente aos sistemas de baixa e média pressurização. A alavanca de operação possibilita manobras rápidas de abertura/fechamento da válvula. Sua fixação do tipo "wafer" permite o encaixe em diversos tipos de flanges.

**\*Para utilização exclusivamente em sistemas hidráulicos de água, com temperatura de 0 a 80°C.**

Tamanhos: 2" a 6"

Pressão de trabalho: até 362 PSI/PN25

Norma aplicada (válvula): EN593

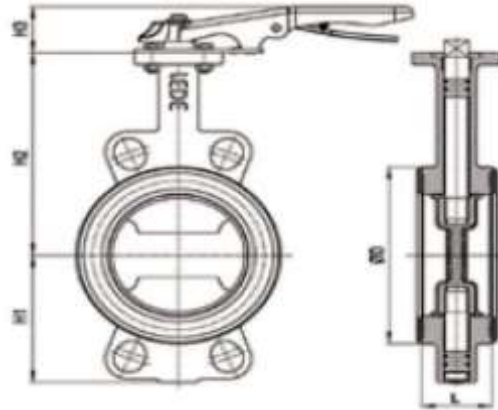
Norma aplicada (flange): ASME-B16.1 Classe 125 e EN1092-2

Norma aplicada (flange superior): EN ISO 5211



### Informações Técnicas

VBR.2.1.0



<b>Corpo</b>	Ferro fundido dúctil
<b>Plug</b>	EPDM
<b>Eixo de acionamento</b>	1Cr17Ni2 ou 2Cr13
<b>Disco</b>	Ferro fundido dúctil + EPDM
<b>Eixo atuador</b>	1Cr17Ni2 ou 2Cr13
<b>Bucha do mancal</b>	Bronze
<b>O-rings</b>	EPDM
<b>Alavanca</b>	Ferro fundido dúctil + aço

## Referências e Variações

Ref.	Bitola da Válvula	DN	Diâmetro do tubo (mm)	L	H1	H2	H3	Flange Superior	Peso (Kg)
37875	2"	50	91	43	70	125	39	F05	2,24
37876	2 1/2"	65	108	46	73,6	143,5	39	F05	2,26
37877	3"	80	124	46	94	151	39	F05	2,92
37878	4"	100	150	52	108	172	39	F07	4,08
37879	6"	150	205	56	139	202	39	F07	9,31